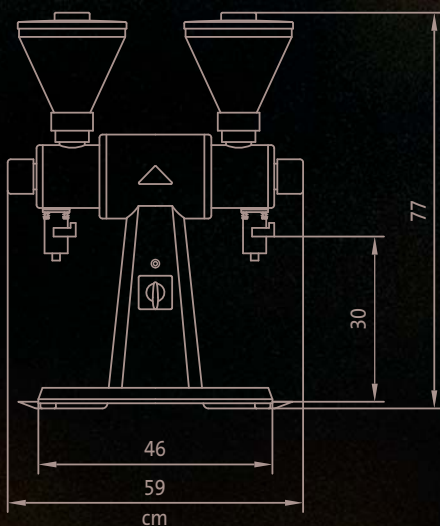
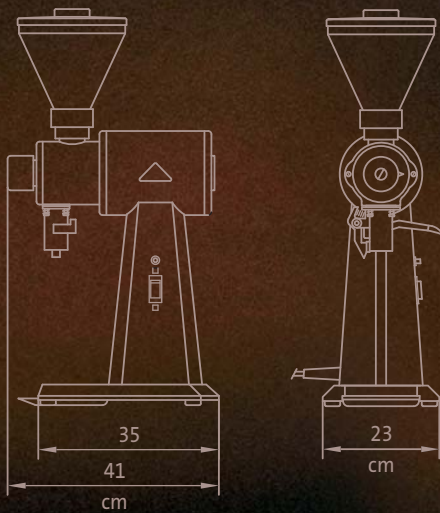


EK / EKK 43

„Powerful Combination“



EK 43
EKK 43



The professional art of grinding
since 1924

„Powerful Combination“:

- sehr robuste, klassische Mühle mit hoher Mahlleistung
- vielseitig zu kombinieren: normale Kaffeevermahlung, türkisch-feine oder Espresso Vermahlung

Bedienung:

- die Tütenhalterung sorgt für einen festen Sitz der Kaffeetüten
- durch Prellen des Tütenhaltergriffs wird der Auslauf zuverlässig gereinigt
- einfache Einstellung des Feinheitsgrades
- die Trichter können mit einem Schieber abgesperrt werden, so dass ein Austausch der Trichter mit verschiedenen Mahlgütern möglich ist

EKK 43:

- zwei Mahlwerke für unterschiedliche Aufgaben – spart Platz, Zeit und Kosten
- Vermahlung anderer Mahlgüter wie Gewürze, Getreide, Mohn und Leinsaat möglich
- kombinierter Auswahl- und Ein/Aus-Schalter
- die optionalen, größeren Trichter ermöglichen die schnelle Vermahlung größerer Mengen

„Powerful Combination“:

- exceptionally robust grinder with high grinding capacity
- suitable for different grinding goods and different finenesses as e.g. turkish-fine and/or espresso grinding

Operation:

- bags are simply clamped into the bag holder – no need to hold bags during the grinding process
- the cleaning of the spout is simply done with the bag holder
- grind adjustment to the desired fineness is easily done by turning the grind adjustment knob
- the hoppers can be locked with a slide plate to enable an easy exchange of hoppers with different grinding goods

EKK 43:

- two independent grinders for different applications – saves space, time and costs
- grinding of other grinding goods as spices, grains, poppy seed and lin seed is possible
- combined selection- and on/off-switch makes the operation easy
- the larger hoppers (optional) enable the fast grinding of bigger volumes

Typ: EK /EKK 43

TECHNISCHE DATEN	EK43	EKK43	TECHNICAL DATA
Mahlleistung – fein bis mittel*	1200 - 1500 g/min ¹ / 900 - 1000 g/min ² 2.6 - 3.3 lbs/min / 1.9 - 2.2 lbs/min		Grinding capacity – fine to medium*
Trichterinhalt	1000 g 2.2 lbs	2 x 1000 g 2 x 2.2 lbs	Hopper capacity
Abmessungen (B x H x T)	23 x 77 x 41 cm 9.0 x 30.3 x 16.1 inch	23 x 77 x 59 cm 9.0 x 30.3 x 23.2 inch	Dimensions (w x h x d)
Netto-Gewicht	24 kg 52.9 lbs	28 kg 61.7 lbs	Net weight
Mahlscheiben-Durchmesser	98 mm 3.86 inch		Grinding disc diameter
Mahlscheibenmaterial	Gußstahl cast steel		Grinding disc material
ELEKTRISCHER ANSCHLUSS			ELECTRICAL
Spannung / Frequenz / Phasen	220-240 V / 50/60 Hz / 1~ / 100-115 V / 50/60 Hz / 1~		Voltage / frequency / phases
Umdrehungen / Minute	1480 @ 50 Hz / 1740 @ 60 Hz		Rotations / minute
Motor-Nennleistung	1300 W		Motor rating
Überlastungsschutz	7 A ¹ / 12 - 13 A ²		Overload protection
AUSSTATTUNGSMERKMALE			EQUIPMENT FEATURES
Tütenklemhalter	●		Bag holder clamping
Fingerschutz / Trichtermagnet	●		Finger protection / hopper magnet
Größerer Trichterinhalt	○ 3 kg 6.6 lbs		Large hopper
Türkische Vermahlung	○		Turkish grinding
Espresso Vermahlung	○		Espresso grinding
Andere Mahlgüter	Kaffee, Gewürze, Getreide, Mohn, Leinsaat Coffee, spices, grains, poppy seed, lin seed		Other grinding goods
Farben (silber, kupfer, gold, grau-rot)	●		Colours (silver, copper, gold, grey-red)
Diverse Farben nach RAL-Standard	○		Different colours according to RAL-standard

● serienmäßig / standard ○ gegen Aufpreis / on request *abhängig von der Art des Mahlguts / grinding capacity depending on the type of coffee, the roast and the degree of fineness
¹ @ 220V ² @ 115V