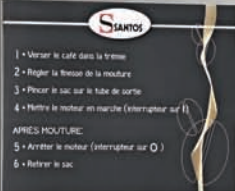




www.santos.fr

MOULIN À CAFÉ BOUTIQUE SILENCIEUX – PINCE SAC N°43



- 1 - Verser le café dans la trémie
- 2 - Régler la finesse de la mouture
- 3 - Placer le sac sur le tube de sortie
- 4 - Mettre le moteur en marche (interrupteur sur I)

APRES MOUTURE:

- 5 - Arrêter le moteur (interrupteur sur O)
- 6 - Retirer le sac

Modèles déposés France et International





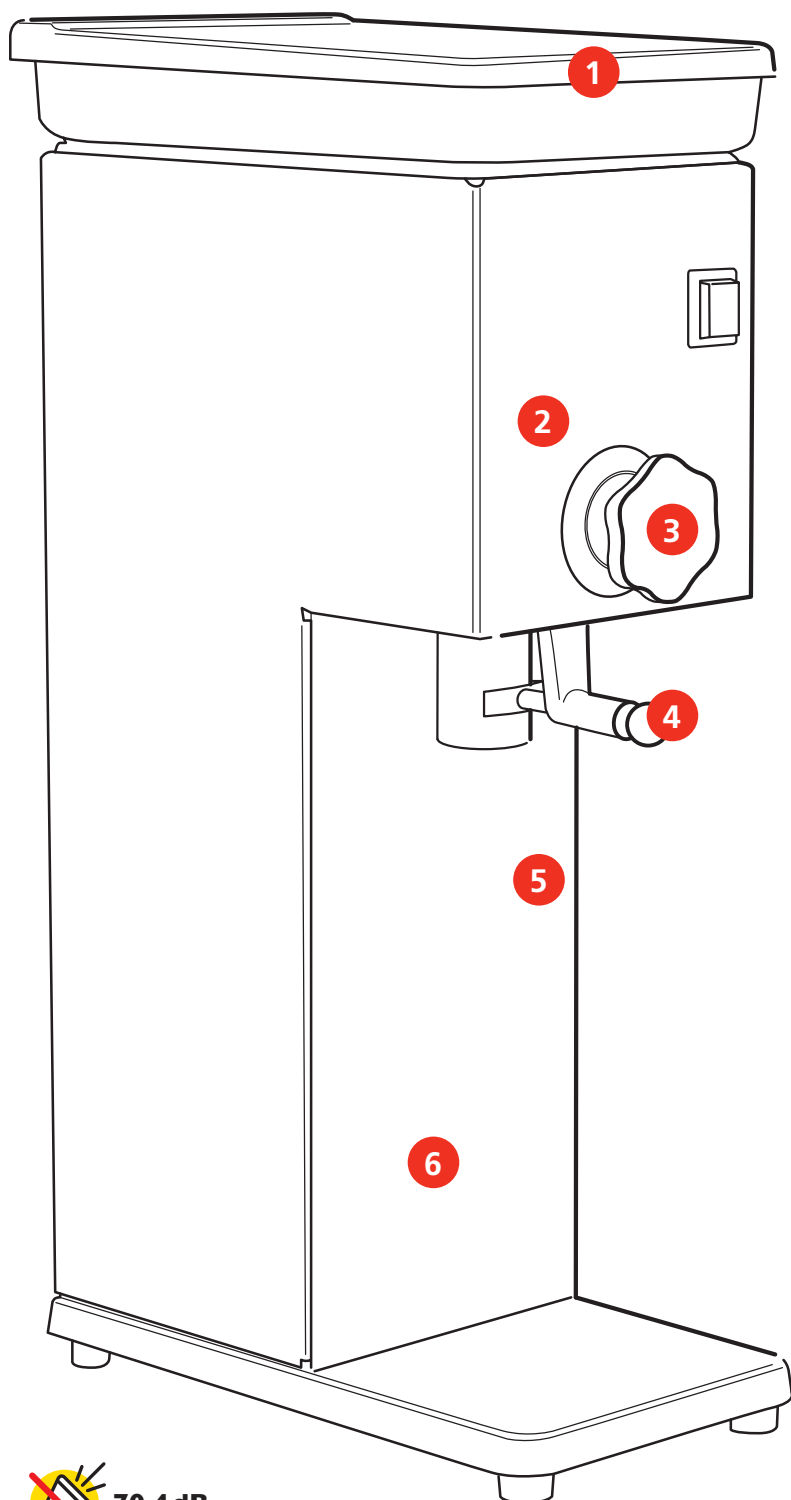
MOULIN À CAFÉ BOUTIQUE SILENCIEUX

LE MOULIN À CAFÉ BOUTIQUE TRADITIONNEL DEPUIS 1956

Moulin à café boutique avec pince sac, robuste et puissant.

Facile à utiliser et efficace, le moulin à café boutique N° 43 vous offrira une mouture de qualité.

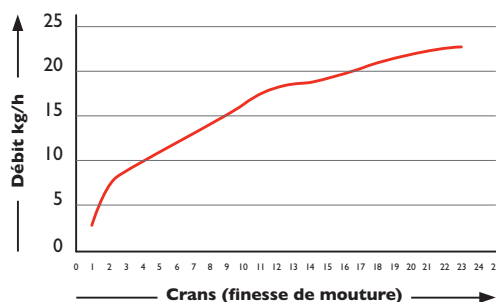
Idéal pour les boutiques, supermarchés, torréfactions...



1. Trémie 1,7 kg
2. **Meules de \varnothing 63,5 mm : très résistantes**
Conçues et fabriquées par Santos pour une mouture de qualité
3. **Réglage de précision (d'extra fin à gros)**
Facile à ajuster
4. **Pince-sac acceptant les sacs de 250 g à 1 kg**
Hauteur maximum du sac : 360 mm
5. Corps en acier inoxydable
6. **Moteur professionnel puissant et robuste**
Garantie 5 ans



Débit du Moulin à café N° 43



Disponible aussi en noir (N° 43N)



70,4dB

AVEC PINCE-SAC N° 43



MOULINS À CAFÉ : LE SAVOIR-FAIRE SANTOS

www.santos.fr

Santos, 60 ans d'expérience

- Depuis 1954, Santos conçoit et produit ses propres meules de broyage pour un résultat optimal.
- Santos est le spécialiste du moulin à café "Silence" depuis 15 ans
- Qualité et finesse de la mouture, régularité de la dose distribuée.
- Dissipation thermique évitant les moutures chauffées, pas de phénomène de café électrostatique.
- Réglages faciles (mouture et dose distribuée) et changement simple des meules.



DONNÉES TECHNIQUES



Moteur

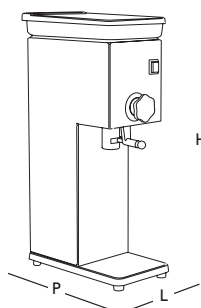
Monophasé : 220-240V – 50/60 Hz – 600 W – CE
100-120V – 50/60 Hz – 650 W – CE

Vitesse moteur : 1500 tr/min (50 Hz)
1800 tr/min (60 Hz)

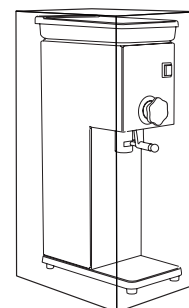


Poids

Net : 20,1 kg (44 lbs)
Emballé : 21,6 kg (48 lbs)



APPAREIL
L : 190 mm (7.5")
P : 335 mm (14")
H : 690 mm (27")



EMBALLAGE
L : 280 mm (11")
P : 390 mm (15")
H : 760 mm (30")

SÉCURITÉ, NORMES, HYGIÈNE

Respect des normes suivantes

Directive "Machine" 2006/42/CE
Directive "Compatibilité électromagnétique" 2004/108/CE
Directive "Basse tension" 2006/95/CE
Règlement 1935/2004/CE (contact avec les aliments)
RoHS 2002/95/CE

Normes européennes harmonisées

NF EN ISO 12100 - 1 et 2 : 2004 – NF EN 60204-1 : 2006
CE (Europe)

Sécurité thermique

Protecteur thermique intégré au moteur

Sécurité acoustique

Moteur extrêmement silencieux et puissant

Hygiène

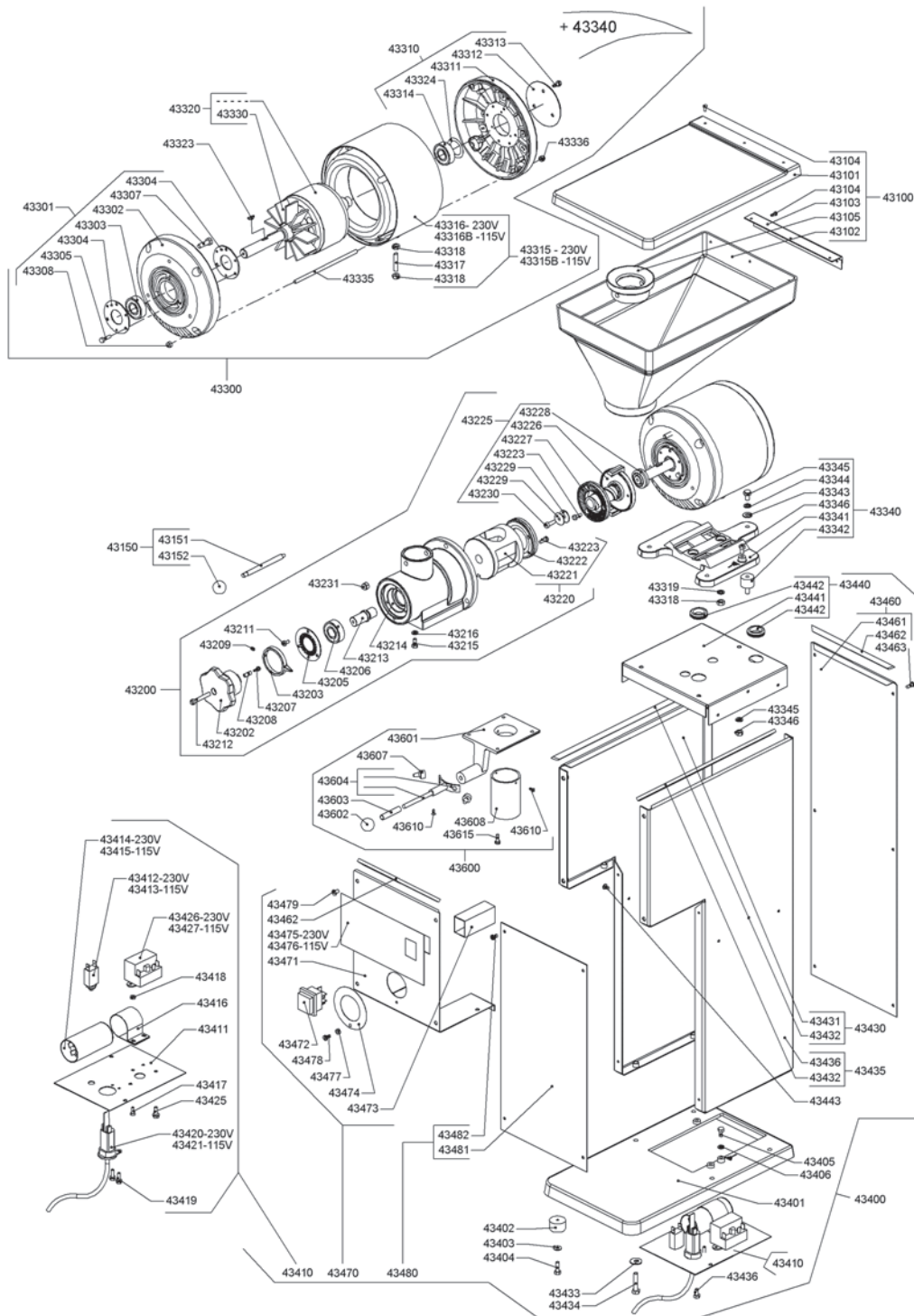
Toutes les parties amovibles peuvent être mises au lave-vaisselle ou nettoyées à l'eau chaude savonneuse

PRODUIT : GARANTIE 2 ANS – MOTEUR : GARANTIE 5 ANS

**MOULIN À CAFÉ BOUTIQUE SILENCIEUX
AVEC PINCE-SAC N° 43**



www.santos.fr



SANTOS

140-150 avenue Roger Salengro – 69120 – Vaulx-en-Velin (Lyon) – FRANCE – Tél. +33 472 37 35 29 – Fax +33 478 26 58 21

Site internet : www.santos.fr – E-mail : santos@santos.fr